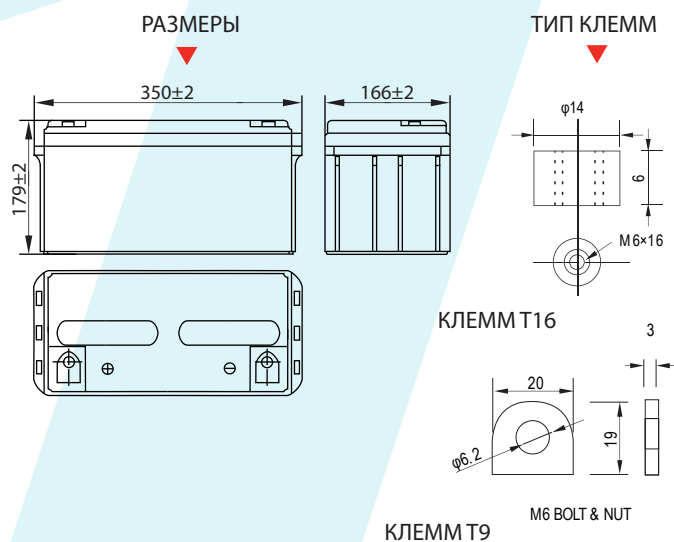


# GL12-60A

## Спецификация

Номинальное напряжение	12В	
Емкость (25°C)	C10 (10.8В)	60 Ач
	C5 (10.5В)	51 Ач
	C1 (9.6В)	36 Ач
Размеры	Длина	350 ± 2мм
	Ширина	166 ± 2мм
	Высота	179 ± 2мм
	Полная высота	179 ± 2мм
Вес	20.0 кг ± 4%	
Тип клемм	T16/T9	
Внутреннее сопротивление (Полностью заряженной батареи (25°C))	≈7.5mΩ	
Зависимость емкости от температуры (10 ч.)	40°C	102%
	25°C	100%
	0°C	85%
	-15°C	65%
Номинальная температура эксплуатации	25°C ± 3°C	
Температура эксплуатации	Разряд	-20°C~+60°C
	Заряд	-10°C~+60°C
	Хранение	-20°C~+60°C
Напряжение подзаряда в буферном режиме (25°C)	13.50 до 13.80В Температурная компенсация: -18мВ/°С	
Напряжение подзаряда в циклическом режиме (25°C)	14.40 до 14.70В Температурная компенсация: -30мВ/°С	
Максимальный ток заряда	12 А	
Максимальный ток разряда	600 А (5 сек)	
Расчетный срок службы (20°C)	12 лет	
Саморазряд (25°C)	3 месяца	Остаточная емкость: 91%
	6 месяцев	Остаточная емкость: 82%
	12 месяцев	Остаточная емкость: 65%



Технология GEL ■  
Корпус ABS (UL 94-V0 по требованию) ■

## Разряд постоянным током (Ампер, 25°C)

Кон. напр./ Время разряда	10 мин	15 мин	30 мин	60 мин	2 ч	3 ч	4 ч	5 ч	8 ч	10 ч	20 ч
9.6В	117	96.0	58.2	36.0	21.9	15.6	12.2	10.4	7.34	6.11	3.24
9.9В	113	93.7	57.0	35.5	21.8	15.5	12.2	10.3	7.30	6.10	3.23
10.2В	109	90.2	55.3	34.6	21.6	15.4	12.1	10.3	7.25	6.08	3.22
10.5В	104	87.2	54.0	33.5	21.3	15.3	12.0	10.2	7.20	6.04	3.20
10.8В	98.3	82.6	52.0	32.4	20.7	15.0	11.6	9.89	6.98	6.00	3.18

## Разряд постоянной мощностью (Ватт, 25°C)

Кон. напр./ Время разряда	10 мин	15 мин	30 мин	60 мин	2 ч	3 ч	4 ч	5 ч	8 ч	10 ч	20 ч
9.6В	1264	1054	653	410	254	184	144	123	87.2	72.9	38.8
9.0В	1226	1029	640	404	252	182	143	122	86.7	72.8	38.8
10.2В	1175	991	620	394	250	181	142	121	86.1	72.6	38.7
10.5В	1125	957	605	382	246	180	141	121	85.5	72.1	38.4
10.8В	1061	907	583	369	240	176	137	117	83.0	71.6	38.2